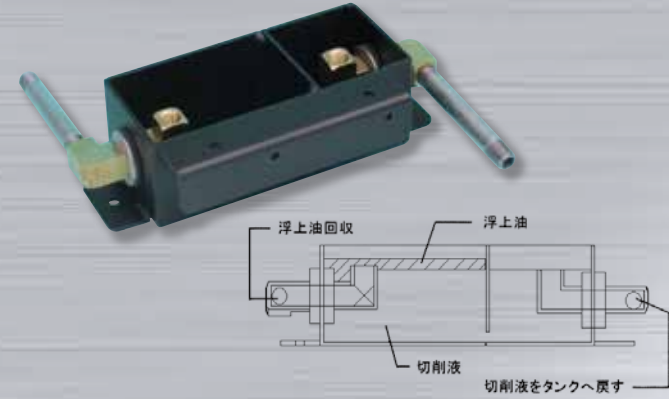


## Option

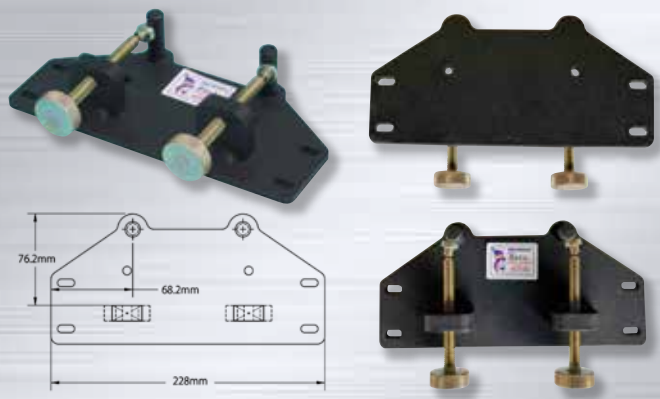
### TS-92



#### 油水分離槽(オイルセパレーター)

比重差分離式の油水分離槽です。チューブ、ベルトスキマーに取り付け切削液の持ち出しを最小限にできます。コンパクトな設計で省スペース化を実現しました。

### BST-1



#### クイック取付装置

各種オイルスキマーをタンク側面やペール缶に簡単に取り付けられる装置です。ベルト・円盤スキマーは、直接取り付け可能ですがチューブスキマーは、TS-92と組み合わせてご使用ください。

## Blue Flesh

### ブルーフレッシュ

腐敗臭(硫化水素)の発生を抑えることにより切削液の腐敗を防ぎます。

#### 安全・簡単・経済的

ホルムアルデヒド等の人体に有害な成分が含まれておりません。また不快な匂いもありません。ブルーフレッシュは殺菌剤ではありません。殺菌剤に比べ取り扱い、保存も簡単です。タンク容量100Lの場合、1錠で約10～15日効果が持続し経済的です。

#### 切削液の環境改善について

バクテリアが腐敗臭(硫化水素)を排出します。ブルーフレッシュでバクテリアの活動を抑え、オイルスキマーで増殖の原因となる浮上油を回収することで、良好な切削液環境を作ります。オイルスキマーと併用することでより高い効果がえられます。

※タンクに入れる際、切粉・スラッジに埋もれないようにしてください。ネットに入れて吊るすか早く溶けるように粉碎して投入するのも効果的です。一度に大量のブルーフレッシュを投入しないで下さい。

※SDSは弊社ホームページでご覧いただけます。

### 水溶性切削液専用 タンク防臭剤 NC旋盤・M/Cに



容 量	1本 15錠入り
形 状	直径50mm 厚み10mm
重 さ	28.8g / 1錠
p H	8.6 - 8.8

## TAP-Series

QRコードより稼働動画をご覧ください。



浮上油を効率的にバキューム吸引します。泡立った浮上油の回収ができます。シンプルな構造の特殊エアポンプを採用し消耗品レスでスラッジ詰まりの可能性を最小に抑えました。一次フィルターなしでローメンテナンスです。加圧式の比重差分離タンクを採用し消泡能力がある為、泡立ちやすい切削液にも対応しています。豊富なラインナップで使用環境に合わせた商品をご提供いたします。



※スタンド型フロートノズル



サイズ(TAP-6PDタイプ)	160W × 140H × 85Dmm
必 要 空 気 圧	0.5Mpa
真 空 度	3m～1.4m
エ ア ー 量	40～80L/min
耐 熱 温 度	40℃/pH8
洗 淨 機 用 耐 熱 仕 様	70℃ / pH10

TAPシリーズ本体各種	
高圧高揚程タイプ (エマルジョン)	TAP-6PD、TAP-12P
低圧大流量タイプ (ソリュブル・ソリュション)	TAP-1G12PL
油水分離強化タイプ	オープン廃油受ペール缶仕様で各機種にオプション設定可能です
吸引部(フロート設置)仕様	
標準ノズル(本体付属)	タンク水深200mm以上で使用可能(500mm以上は特別仕様)
スタンド型フロートノズル	タンク水深70mm以上で使用可能

# OIL SKIMMER CATALOG

オイルスキマーは、クーラント内の水溶性切削液に混入する摺動面油などを取り除くための装置です。

設置する事で切削液の腐敗防止長寿命化によるコスト削減や悪臭の防止など作業環境の改善が図られると同時に工具寿命、加工品質の安定が図られます。

切削液の腐敗はバクテリアの増殖によって発生します。

増殖の原因は混入異物、特に摺動面油や機械油等があり、これらを取り除くことで切削液を本来の状態に保ちます。

弊社では、多種多様なオイルスキマーを取り揃えておりお客様の環境に合わせた幅広い選択が可能です。

### 田中インポートグループ株式会社

■本 社 〒542-0012 大阪市中央区谷町7-2-2-203  
TEL.(06)6768-3173 FAX.(06)6762-3806  
E-Mail : info@semi-drycut.com

■営業所 東京・東北・姫路

ホームページ  
<https://www.semi-drycut.com>



代理店

※カタログに記載されている商品の外観・仕様などは商品改良のため予告なく変更することがありますので、あらかじめご了承ください。

**TANAKA**  
田中インポートグループ株式会社



## High performance skimmer

QRコードより稼働動画をご覧ください。



### WSP-15A

ダイヤフラムポンプ方式を採用しローメンテナンスで浮上油の高速回収ができます。  
 エア駆動方式で電源が不要です。  
 油水分離タンクは比重分離式で一次フィルター及びオイルフェンスは簡単に清掃でき消耗品の交換がありません。  
 独自のオイルフェンス設計でオイルの回収効率を改善し吸引時に発生しやすい泡を減少させます。  
 吸入口は、コンパクトな4フロート方式を採用し吸入口の安定と小スペース化を図っています。水深55mmでも使用できます。

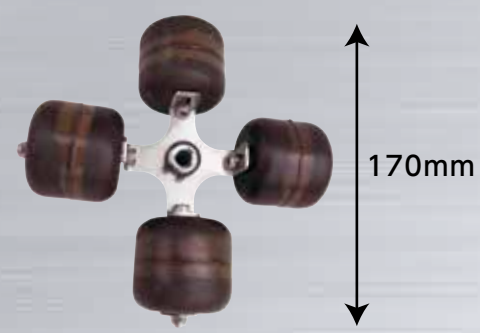
サイズ	263W x 700H x 450D
重量	37kg
最大流量	48L/min
フィルター容量	1.88L
タンク容量	15L
必要空気圧	0.5Mps
必要水深	55mm



Oil fence



First Filter



Float

170mm

before



after



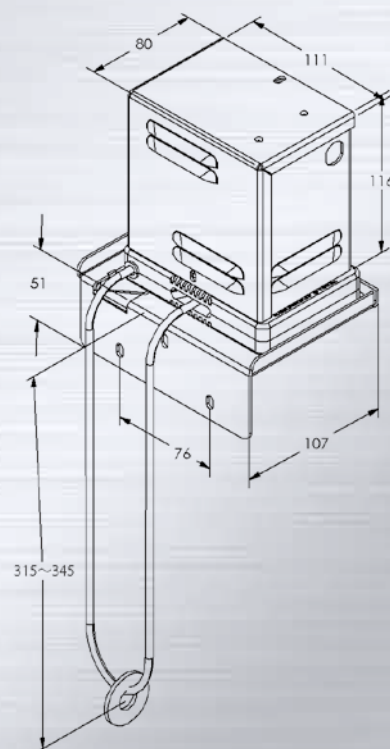
## Tube skimmer

QRコードより稼働動画をご覧ください。



### チューブスキマー

小型、軽量設計で従来のオイルスキマーが設置できないNC旋盤、小型MCのような開口部小さい工作機械でも設置可能です。(チップコンベア下の小さなスペースでOK)  
 チューブを回転させ、液面の浮上油をチューブの表面に付着させて回収します。  
 軟質チューブの複雑な動きが浮上油を引き寄せ確実に浮上油をキャッチします。  
 切削液の持ち出しが少なく(ベルト、円盤タイプとの比較)高効率回収が可能です。  
 シンプルな構造でメンテナンスも簡単に行えます。  
 ペール缶に取り付け移動させて複数の機械に使用することが可能です。  
 設置環境に合わせてチューブ長さを選定いただけます。



※浮上油に細かいスラッジ、切り粉が大量に含まれるタンクでのご使用はギヤ、チューブ等の消耗交換が早い場合がありますのでご注意ください。



※油水分離槽、クイック取付装置付き

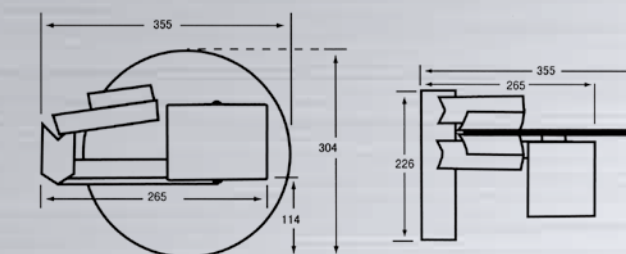
型式	TS900/TS1400/TS1800
チューブ長さ	900/1400/1800mm
チューブ到達距離	325/565/805mm
チューブ太さ	Φ5mm
重量	約 2.7kg
オイル回収量	約 1L/hr
耐熱温度	38℃
必要開口部	170mm x 200mm
モーターオプション	100V 50/60Hz 130w 200V 50/60Hz 65w

## Disk skimmer



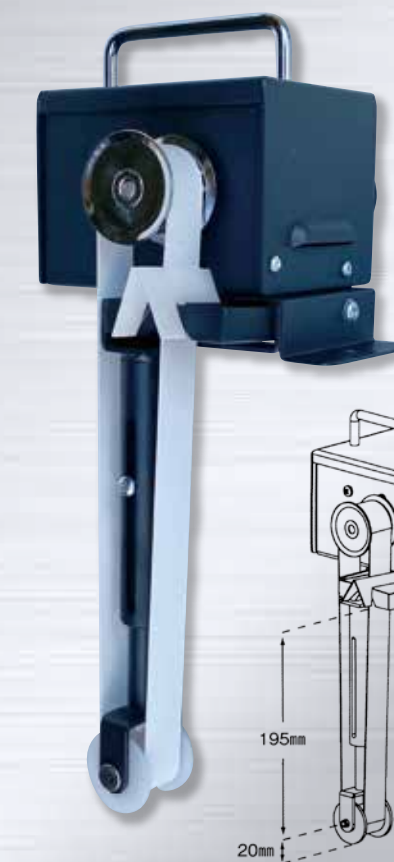
### 円盤スキマー

円盤を回転させ円盤の表面に付着させた浮上油を2枚のワイパーブレードで擦り落とし回収します。  
 ベルト・チューブ式と比較して浮上油の回収量が多いスキマーです。  
 親和性・撥水性の高い円盤を使用し浮上油を効率的に回収します。  
 シンプルな構造でメンテナンスも簡単に行えます。  
 設置環境に合わせて円盤サイズを選定頂けます。



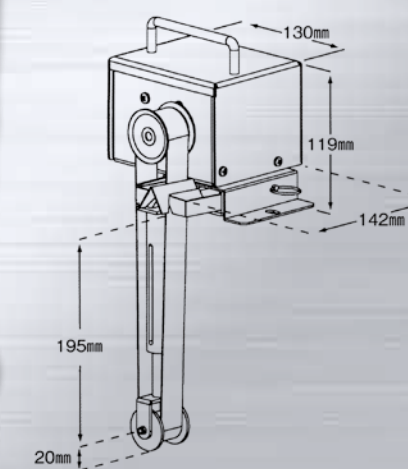
型式	ES300/ES400/ES650
ベルトサイズ	300/450/650mm
ベルト到達距離	80/120/165mm
重量	3Kg
オイル除去量	約5L/hr
耐熱温度	50℃
モーター	100V 50/60Hz 43W

## Belt skimmer



### ベルトスキマー

ベルトを回転させ、ベルトの表面に付着させた浮上油を2枚のワイパーブレードで擦り落とし回収します。  
 親和性・撥水性の高いベルトを使用し浮上油を効率的に回収します。  
 シンプルな構造でメンテナンスも簡単に行えます。  
 設置環境に合わせてベルト長さを選定頂けます。  
 洗浄機用耐熱仕様有



型式	BS200/BS300
ベルトサイズ	200/300mm
ベルト到達距離	190/290mm
重量	4Kg
オイル除去量	約4L/hr
耐熱温度	30℃
洗浄機用耐熱仕様	80℃
モーター	100V 50/60Hz 74w 200V 50/60Hz 37w