



米国 **ZEBRA** 社製

チューブ式混入油除去機 チューブスキマー

どんな場所にも設置可能

NC旋盤や小型MC
など切削液タンクへ円盤や
ベルトを入れる充分な開口部が
無い時に、チューブスキマーが
威力を発揮します。

チップコンベアの下など、
小さいスペースでOK!!

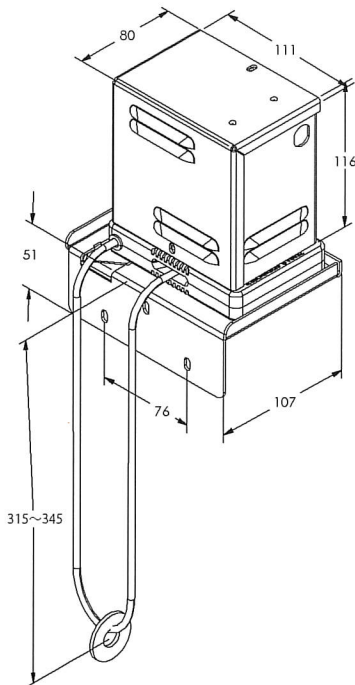
- コンパクトで、どこにでも取り付けられ邪魔になりません。
- 切削液の腐敗を防止し、刃物寿命も延長。
- 廃液の発生が激減。
- 切削効率、仕上げ面粗度が向上。

Model: **TS900**



■ 本体の仕様

- 重量：約2.7kg
- オイル除去量：約1リットル/時間
- 必要開口部：約12mm×70mm
- チューブの耐熱温度：38℃
- チューブの長さ：約900mm
- チューブの太さ：約φ5.0mm
- チューブの機外到達距離：約270mm MAX - 約345mm MAX
- ロングチューブ型：TS1400（到達距離 535～565mm）
TS1800（到達距離 785～805mm）
- モーター：TS900-100N：100V 50/60Hz 130W
TS900-200N：200V 50/60Hz 65W



浮上油に細かいスラッジが大量に含まれるタンクでのご使用は、
ギアやチューブ等の消耗交換が早い場合がありますのでご注意ください。

特許登録済



田中インポートグループ株式会社

■ 本社 〒542-0012 大阪市中央区谷町7-2-2-203
TEL.(06)6768-3173 FAX.(06)6762-3806
E-Mail : info@semi-drycut.com
http://www.semi-drycut.com

■ 営業所 東京・東北・姫路

代理店

※仕様・デザインについては予告無く変更する場合があります。