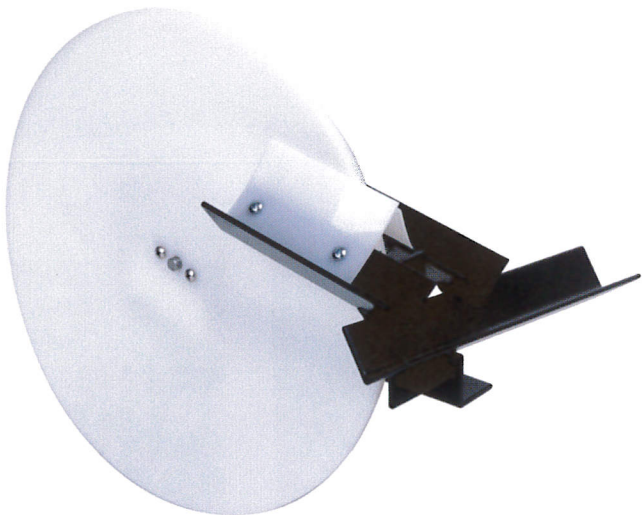
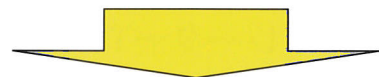




円盤スキマー Model: ES300



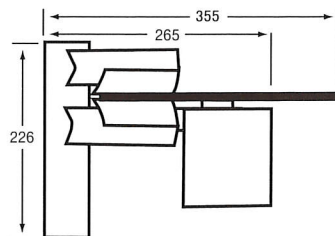
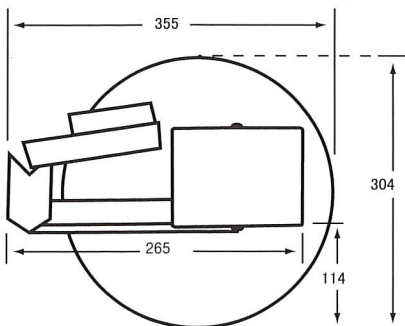
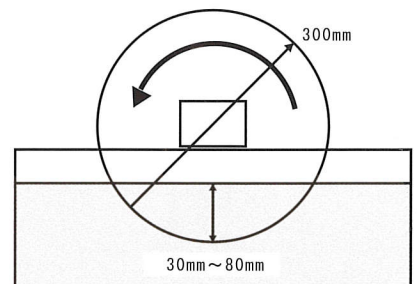
混入油は切削液の腐臭・腐敗の原因です。



円盤スキマーは混入油を手軽に除去し、切削液の寿命を延長します。

取り付け及び使用法

- 円盤スキマーをクーラントタンクの側面か、上部に栈を渡す等して回転円盤が切削液に30mm~80mm漬かるように取り付けて下さい。(C-クランプ等で固定していただく事も簡便です。)
- コンセントを入れると、円盤がゆっくりと回転し、油分だけが円盤に付着してあがってきます。
- 円盤に付着した油分はワイパーブレードで拭い取られ、集油排出口から排出されます。



※モーター:

100V単相 43W

50Hz: 5.8rpm / 60Hz: 7.0rpm

※円盤耐熱温度:

標準型 50°C

※オイル除去量:

5リットル/時間

※他に、直径450、600mmタイプ



田中インポートグループ株式会社

■本社 〒542-0012 大阪市中央区谷町7-2-2-203
TEL.(06)6768-3173 FAX.(06)6762-3806
E-Mail : info@semi-drycut.com
http://www.semi-drycut.com

■営業所 東京・東北・姫路

代理店