

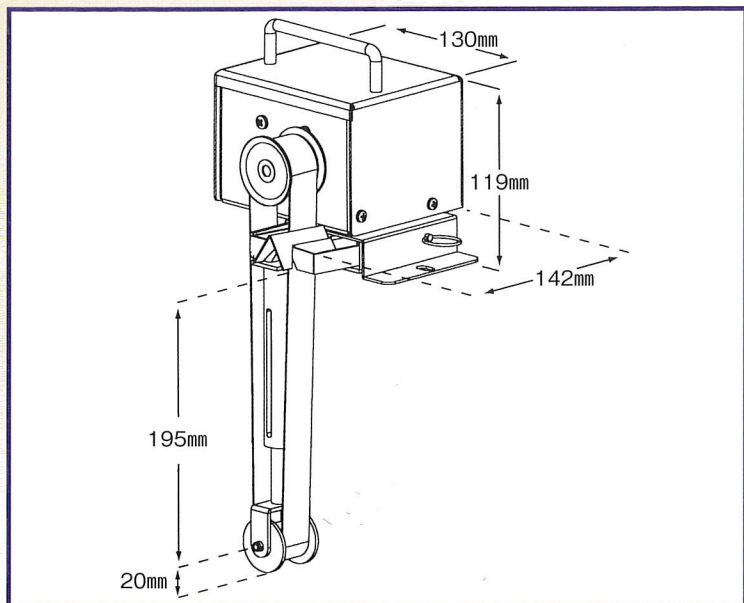
ベルト式混入油除去機
Model:BS200



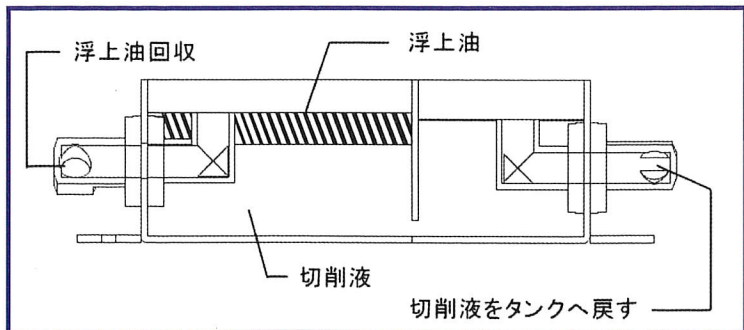
米国 ZEBRA 社製

ベルトスキマー

- クイック取り付け装置BST-1 (別売品) で
取り付け取り外し簡単
- 1台で複数の機械に使用可能
- オイルセパレーターTS92 (別売品) との
併用で浮上油100%の効率回収



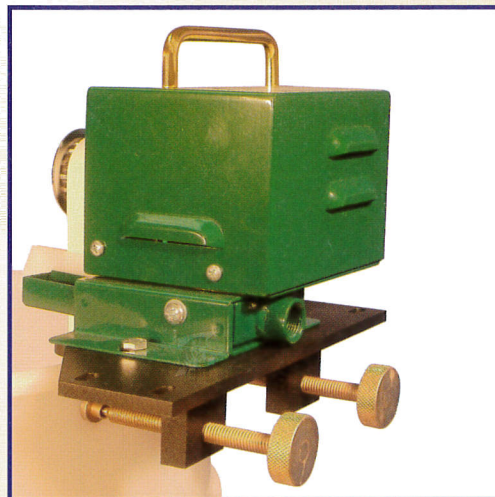
TS92



型 式 : BS200-100
電 源 : 100V 50/60Hz
74W
有効深さ : 190mm
ベ ル ト : ポリ塩化ビニール
耐熱温度 : 30℃
回 収 量 : 約4L / 時

ほかに200V 50/60Hz、
有効深さ290mmの
タイプがあります

BST-1



 田中インポートグループ株式会社

代理店

■ 本 社 〒542-0012 大阪市中央区谷町7-2-2-203
TEL.(06)6768-3173 FAX.(06)6762-3806
E-Mail : info@semi-drycut.com
http://www.semi-drycut.com
■ 営業所 東 京・東 北・姫 路